



DIGGA CENTRAL EUROPE  
SERAFIN PUH Andrzej Serafin  
32-088 Przybystowice ul. Widokowa 1  
POLAND

## PREMIUM DRIVE PD8

Nowa Generacja napędów DIGGA to najwyższa jakość, niezwykła wydajność oraz oszczędność. Napędy zaprojektowane zostały z myślą o pracy w różnych, nawet najcięższych warunkach. Szeroki wachlarz oferowanych modeli pozwoli idealnie dopasować odpowiedni napęd do tonażu maszyny.

### Opis:

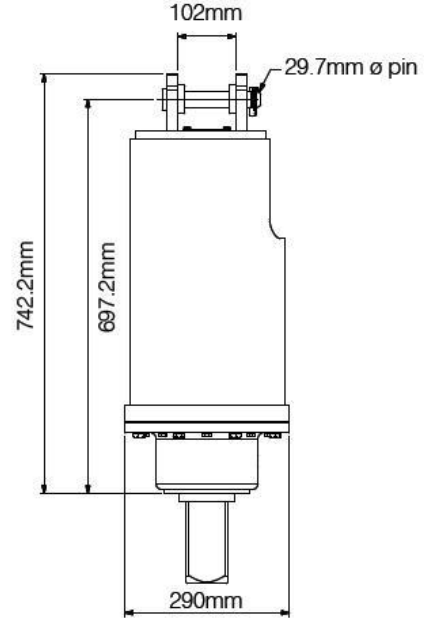
- kompaktowa przekładnia planetarna
- wysoki moment obrotowy
- opcjonalnie system wahania wiertła SCS
- bezobsługowa konstrukcja
- silnik hydrauliczny DIGGA/EATON
- szybki i prosty system mocowania wiertła
- 5 lat gwarancji na przekładnię planetarną

Dopasowany do maszyn o ciężarze od 4 do 11 ton!



NEWGENERATION

Powered by  
**EATON**



Specyfikacje PD8	
Długość	854 mm
Średnica	290 mm
Waga bez mocowania	107 kg

Model	PD8
Minimalny przepływ	80 lpm
Maksymalny przepływ	115 lpm
MAX moment obrotowy (Nm) @ 240 bar	7050
Trzonek napędowy wiertła	75x75 mm kwadrat
Zalecana średnica wiertła	
Zalecany typ wiertła	A6/A7
Maksymalna średnica – grunt twardy/skała	1000 mm
Maksymalna średnica – grunt lekki/ ziemia	1200 mm

PD8			
Prędkość obrotowa		Moment obrotowy	
Lpm	RPM	Bar	Nm
80	44	120	3550
85	46	140	4100
90	49	160	4700
95	52	180	5300
100	54	200	5850
105	57	220	6450
110	60	240	7050
115	63		

Opcjonalne trzonki napędowe	
( 3" ) 75 mm kwadratowy napęd	57 mm kwadratowy napęd
22 mm Ø pin	22 mm Ø pin