

PREMIUM DRIVE PD3

Новая Генерация приводов DIGGA это наивысшее качество, необыкновенная производительность и экономия. Приводы были спроектированы с мыслью о работе в разных, даже самых тяжёлых условиях. Широкий спектр предлагаемых моделей разрешит совершенно приспособить соответствующий привод к тоннажу машины.

Описание:

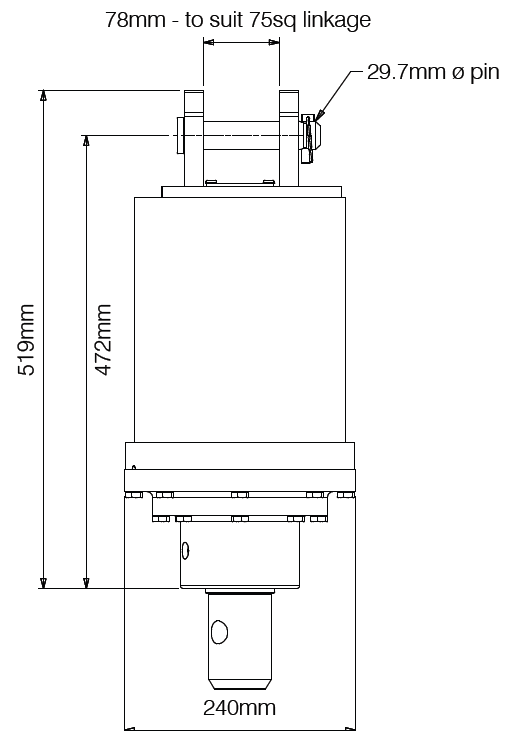
- компактная планетарная передача
- высокий вращающий момент
- опционально система колебания сверла SCS
- конструкция без обслуживающего персонала
- гидромотор DIGGA/EATON
- быстрая и простая система крепления сверла
- 5 лет гарантии на планетарную передачу

Приспособленный к машинам весом от 2 до 4 тонн!



NEWGENERATION

Powered by EATON



техническая спецификация PD3

длина	579 mm
диаметр	240 mm
вес без крепления	56 kg

МОДЕЛЬ

PD3

минимальное течение	45 lpm
максимальное течение	75 lpm
максимальный вращающий момент (nm) @ 240 bar	3600
приводное тело сверла	57x57 mm kwadrat
РЕКОМЕНДУЕМЫЙ ДИАМЕТР СВЕРЛА	
рекомендуемый тип сверла	A4
максимальный диаметр – твёрдая почва / скала	500 mm
максимальный диаметр – лёгкая почва / скала	750 mm

PD3

скорость вращения		вращающий момент	
Lpm	RPM	Bar	Nm
45	48	125	1850
50	54	145	2150
55	59	165	2450
60	64	185	2750
65	70	205	3050
70	75	220	3300
75	80	240	3600

ОПЦИОНАЛЬНЫЕ ПРИВОДНЫЕ ТЕЛА

(2 1/2") 65 mm круглый (2") 50,8 mm круглый (2") 50,8 mm шестиугольный 57 mm квадратный (3") 75 mm квадратный

