



## PREMIUM DRIVE PD10HF

Nowa Generacja napędów DIGGA to najwyższa jakość, niezwykła wydajność oraz oszczędność. Napędy zaprojektowane zostały z myślą o pracy w różnych, nawet najcięższych warunkach. Szeroki wachlarz oferowanych modeli pozwoli idealnie dopasować odpowiedni napęd do tonażu maszyny.

### Opis:

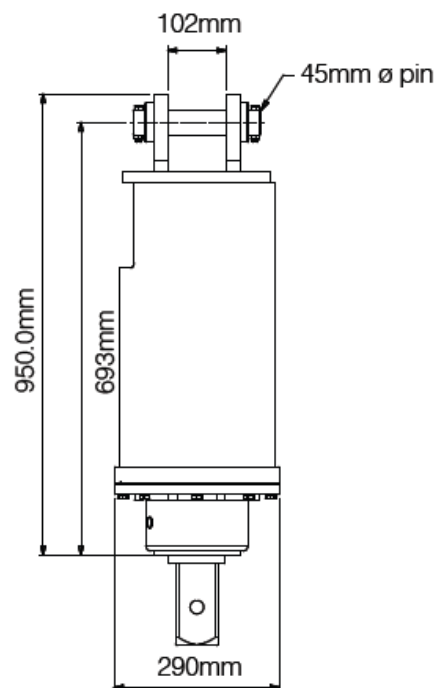
- kompaktowa przekładnia planetarna
- wysoki moment obrotowy
- opcjonalnie system wahania wiertła SCS
- bezobsługowa konstrukcja
- silnik hydrauliczny DIGGA/EATON
- szybki i prosty system mocowania wiertła
- 5 lat gwarancji na przekładnię planetarną

Dopasowany do maszyn o ciężarze od 4 do 11 ton!



NEWGENERATION



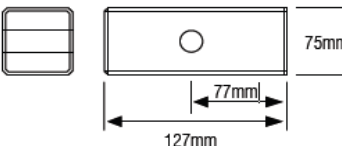
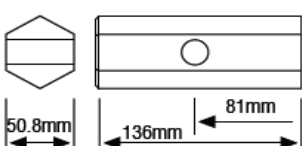
Powered by  
**EATON**



Specyfikacje PD10HF	
Długość	950 mm
Średnica	290 mm
Waga bez mocowania	149 kg

Model	PD10HF
Minimalny przepływ	100 lpm
Maksymalny przepływ	200 lpm
MAX moment obrotowy (Nm) @ 240 bar	9750
Trzonek napędowy wiertła	75x75 mm
Zalecana średnica wiertła	
Zalecany typ wiertła	A8/A9
Maksymalna średnica – grunt twardy/skała	1000 mm
Maksymalna średnica – grunt lekki/ ziemia	1500 mm

PD10HF			
Prędkość obrotowa		Moment obrotowy	
Lpm	RPM	Bar	Nm
100	39	120	4850
120	47	140	5700
140	55	160	6500
160	63	180	7300
180	71	200	8100
200	79	220	8900
		240	9750

Opcjonalne trzonki napędowe	
(3") 75 mm kwadratowy napęd	(2") 50.8 mm sześciokątny napęd
 22 mm Ø pin	 12,7 mm Ø pin
 <p>75mm 127mm 77mm</p>	 <p>50.8mm 136mm 81mm</p>